

## Ventilazione Cappa a condensazione con motore per forni elettrici 6 e 10 gn 1/1

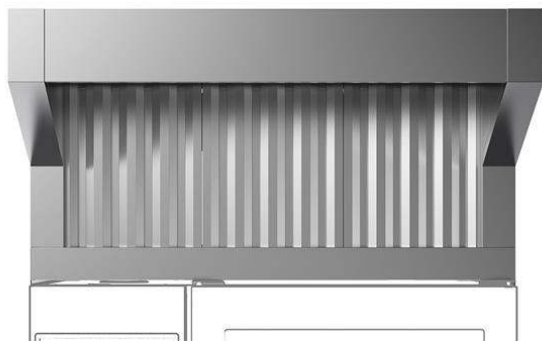
ARTICOLO N° \_\_\_\_\_

MODELLO N° \_\_\_\_\_

NOME \_\_\_\_\_

SIS # \_\_\_\_\_

AIA # \_\_\_\_\_

**922723 (HOCT11E)**

Cappa a condensazione con motore per forni elettrici 6 e 10 gn 1/1

### Descrizione

#### Articolo N° \_\_\_\_\_

Il motore della ventola incorporato a 3 velocità controlla automaticamente la portata dell'aria in base alla quantità di vapore prodotto.

Sistema di ventilazione completo che elimina la necessità di un condotto di scarico con collegamento esterno.

Costruito interamente in acciaio inox AISI 304.

Dotata di filtri a labirinto (posizionati sulla parte anteriore) in acciaio inox AISI 304 e di un filtro di condensa con separatore di gocce aggiuntivo che agisce da separatore "liquido-vapore".

La ventilazione frontale si attiva automaticamente all'apertura della porta e in base alle reali necessità di aspirazione.

Adatta per l'installazione su forni elettrici Combi 6 e 10 GN 1/1.

### Caratteristiche e benefici

- Non necessita di una canna fumaria, eliminando così i costi dell'impianto.
- Sistema di ventilazione completo che elimina la necessità di un condotto di scarico con collegamento esterno.
- Motore con 3 velocità automatiche:
  - bassa velocità quando la porta è chiusa e la valvola è chiusa;
  - velocità media quando la porta è chiusa e la valvola è aperta;
  - alta velocità quando la porta è aperta.
- Filtro di condensa e filtro a labirinto frontale facili da rimuovere e lavabili in lavastoviglie.
- Il collegamento via cavo tra la cappa e il forno rende possibile la comunicazione tra di loro. Il collegamento della cappa al software del forno attiva automaticamente la potenza della ventola e l'assorbimento degli odori in base alla reale attività del forno.
- La cappa e il forno sono sincronizzati: la cappa si accende/spegne all'avvio/arresto del forno; in base all'attività reale del forno, la cappa attiva automaticamente la potenza della ventola (alta/media/bassa) per l'assorbimento degli odori.
- Sistema di filtri a labirinto per una protezione contro il rischio di incendi.
- Utilizzabile con forni combi elettrici da 6 e 10 GN 1/1.
- L'apertura della porta a doppio scatto è consigliata per migliorare le prestazioni di filtraggio (cod. accessorio 922265).
- [NOT TRANSLATED]

### Costruzione

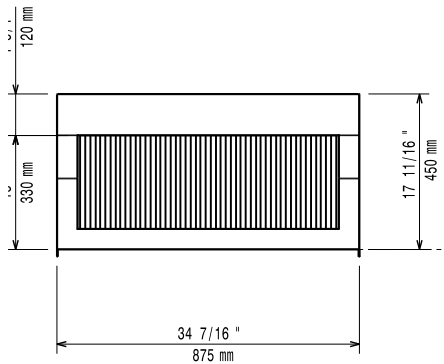
- Costruito interamente in acciaio inox AISI 304.
- Deve essere installata in uno spazio in cui l'aerazione normale, secondo norma, è presente.
- Sistemi di filtraggio multipli:
  - prefiltraggio del vapore di scarico attraverso filtri a labirinto in acciaio inox;
  - filtro di condensa con separatore ulteriore delle gocce che funge da separatore vapore-liquido.
- Sistema di attivazione automatica dell'apertura della porta.
- Sviluppato e prodotto in fabbrica certificata ISO 9001, ISO 14001 e ISO 50001.

### Sostenibilità

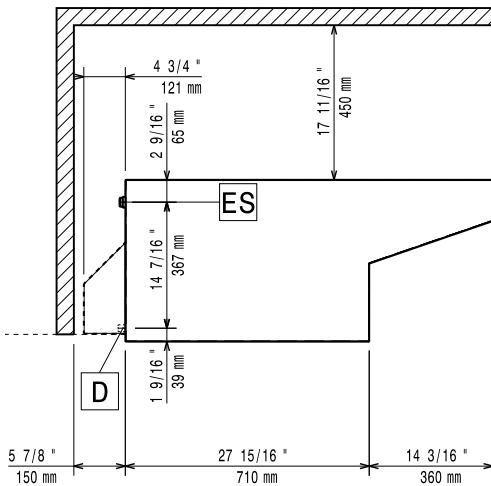
- Progettata per una corretta aspirazione e un notevole risparmio energetico.

**Approvazione:** \_\_\_\_\_

**Fronte**

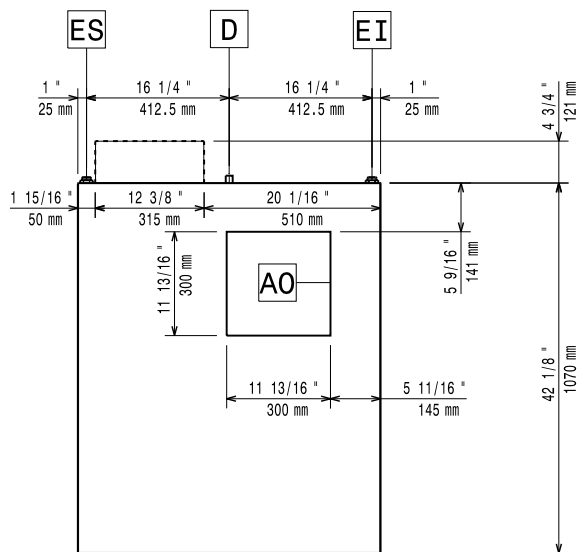


**Lato**



**D** = Scarico acqua  
**EI** = Connessione elettrica

**Alto**



**Elettrico**

**Tensione di alimentazione:** 220-240 V/1 ph/50 Hz  
**Watt totali:** 0.4 kW

**Informazioni chiave**

**Dimensioni esterne, larghezza:** 875 mm  
**Dimensioni esterne, profondità:** 1070 mm  
**Dimensioni esterne, altezza:** 472 mm  
**Peso netto:** 77 kg